

# 模擬裁判

- SCENE 1

第2回口頭弁論期日 —技術説明会等—

- SCENE 2

裁判所の心証開示

# SCENE 1

## 第2回口頭弁論期日

2024年9月24日

—技術説明会等—

# 本件における争点

## ● 争点

- 1 被告製品が本件発明の技術的範囲に属するか（被告製品の「貫通孔」が本件発明の「貫通孔」に当たるか。）
- 2 本件特許は、主引用発明から容易に発明することができたものとして無効となるか

# 原告の主張①－充足論－

背景技術＝収容された食材を電子レンジで加熱可能な保存容器に関する発明

【0005】・・・天板部91には、電子レンジでの加熱による保存容器7内の圧力の過剰な上昇を抑えるための貫通孔911が形成されている。

【0011】保存容器7に収容された食材を電子レンジで加熱した後、保存容器7内に溜まった余分な水分だけを取り除きたい場合がある。・・・貫通孔911から水分を排出させるために傾けると、フラップ部93が貫通孔911の下方に位置するため、貫通孔911から排出された水分がフラップ部に当たって飛び散ってしまうという問題があった。

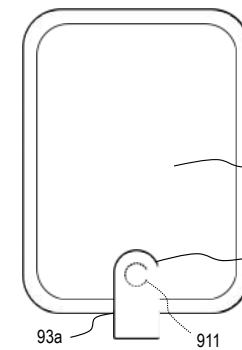
## 本件発明の作用効果

【0012】本開示の一局面は、貫通孔から排出した水分がフラップ部に当たらないようにすることのできる蓋体を提供することにある。

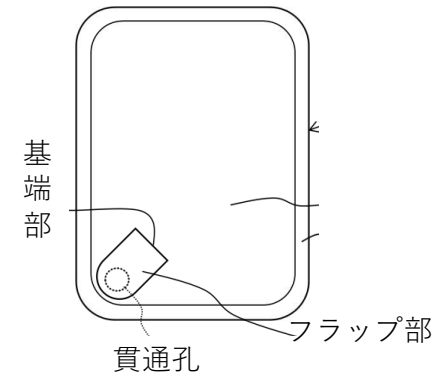
⇒貫通孔の大きさについて限定はない。

⇒水分の排出は要件ではない。

## 【従来技術】

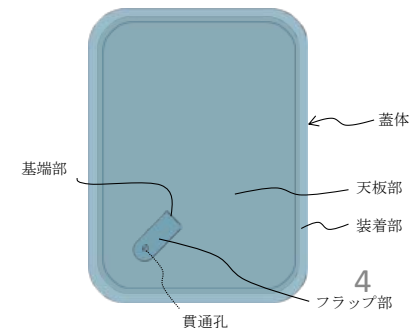


## 【本件発明】



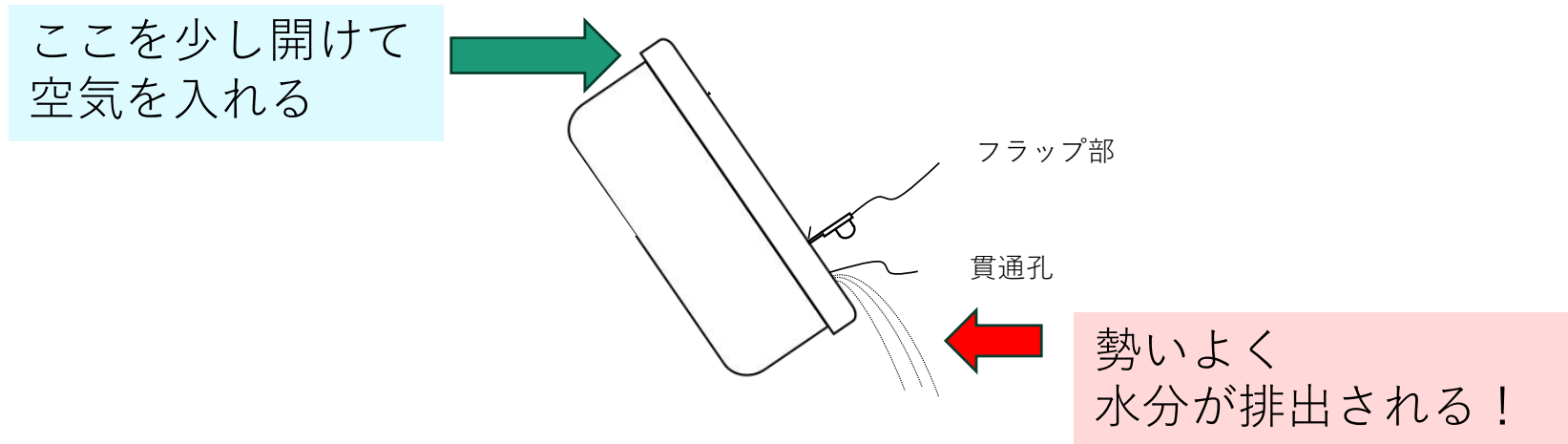
貫通孔を基端部よりも外側に形成

## 【被告製品】



## 原告の主張①－充足論－

なお、被告製品においても、水分の排出は可能である。



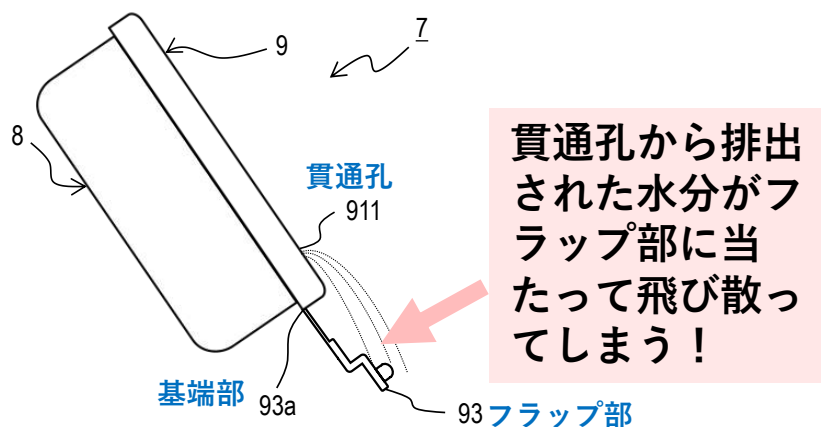
被告製品を傾けた状態で蓋体における上方部分を容器本体から少し離間させ、保存容器内に空気が入るようにしたところ、貫通孔から水分が勢いよく排出された。

⇒被告製品を用いた場合にも、保存容器内に溜まった余分な水分を貫通孔から取り除くことができる

⇒被告製品は本件発明の構成要件を充足する

# 被告の主張①－充足論－

- ・ 本件発明は、『従来技術における保存容器7は、図8に示すように、貫通孔911から水分を排出させるために傾けると、貫通孔911から排出された水分がフラップ部93に当たって飛び散ってしまう』という課題を解決するための手段として、『前記貫通孔は、前記蓋体の平面視において前記フラップ部の基端部よりも外側に形成されている』との構成を採用し、『貫通孔から排出した水分がフラップ部に当たらないようにすることのできる蓋体を提供することができる』との効果を奏する発明である。
- ・ 本件発明の「貫通孔」（図4の311）は、保存容器から水分を排出させるという技術的意義を有するものとして理解する必要がある。
- ・ 本件発明の「貫通孔」とは、保存容器から水分を排出させるのに適した貫通孔を指すと解釈すべき。



Fi 従来技術（図8）

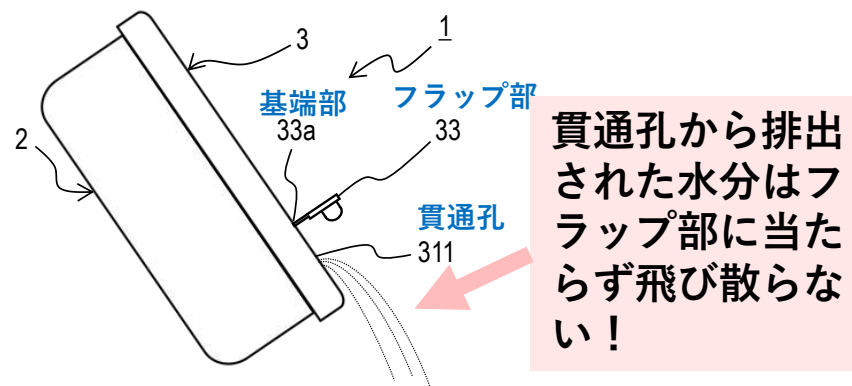
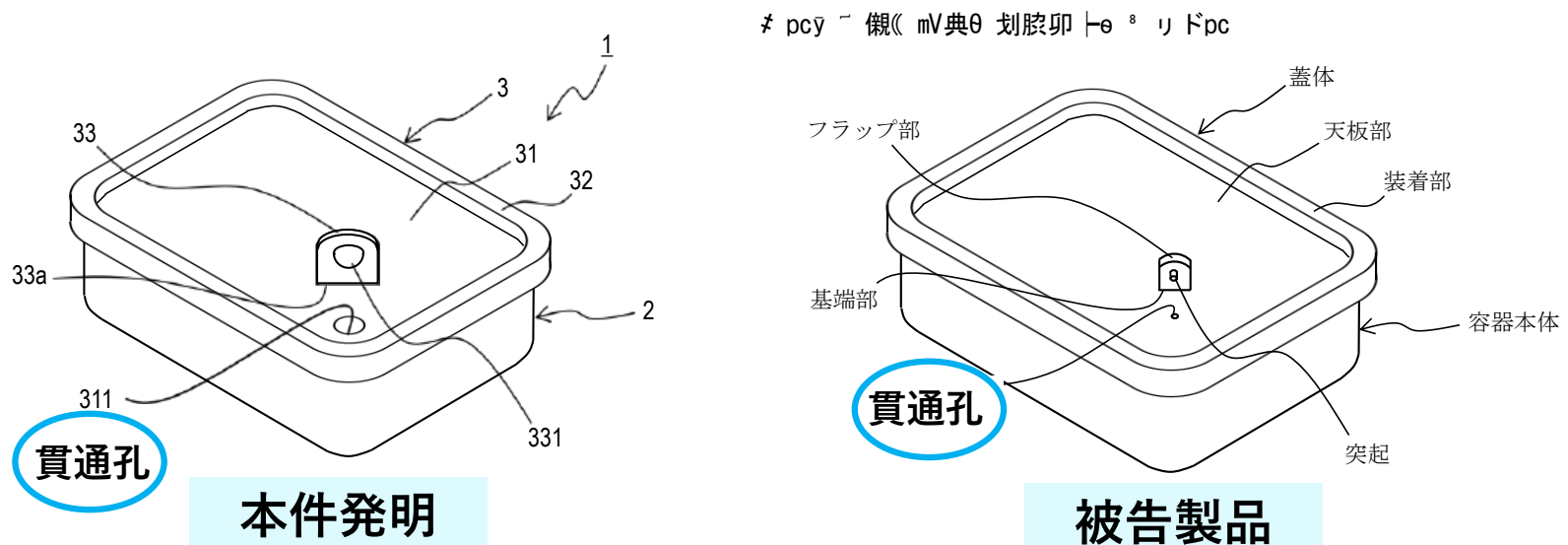


Fig.4 本件発明（図4）

- **被告製品の貫通孔は保存容器内の水分の排出に適さない。**
- 被告製品の貫通孔は、電子レンジでの加熱による保存容器内の圧力の過剰な上昇を抑えるために設けられており、保存容器内の水分を排出することを想定した設計ではない。
- 被告製品の貫通孔は直径が3mmであり、保存容器内の水分を排出するには小さ過ぎる。
- 第三者機関による試験により、100ccの水分を排出するのに60秒以上かかることが判明。
- **被告製品は、本件発明の構成要件B、D～Fにいう「貫通孔」を備えておらず、本件発明の技術的範囲に属しない。**



## 原告の主張②－無効論－

### 相違点①

本件発明に係る容器は電子レンジで食材を加熱するために用いられるものであるのに対し、主引用発明は電子レンジで食材を解凍するために用いられるものである点。

### 相違点②

本件発明では、フラップ部により貫通孔を手で開け閉めし、フラップ部の有する突起で貫通孔を閉塞するのに対し、主引用発明では、保存容器内の圧力と保存容器外の圧力の差により、貫通孔が閉塞されたり、開放されたりする点。

### 相違点①について

主引用発明に係る保存容器＝「耐熱温度が－４０～１００℃のプラスチック製」（【０００８】）

⇒食材の冷凍及び電子レンジでの解凍に使用することを想定

⇒「電子レンジで加熱可能な保存容器」ではない



# 原告の主張② – 無効論 –

## 相違点②について

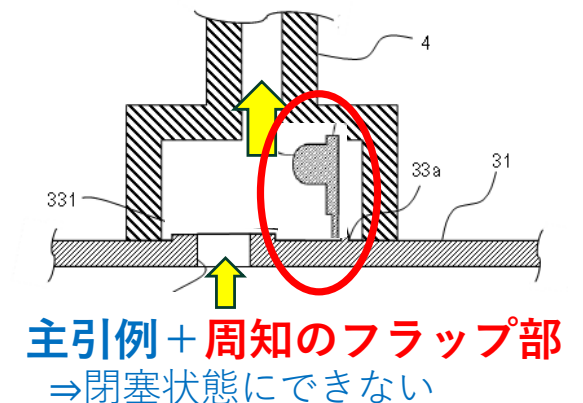
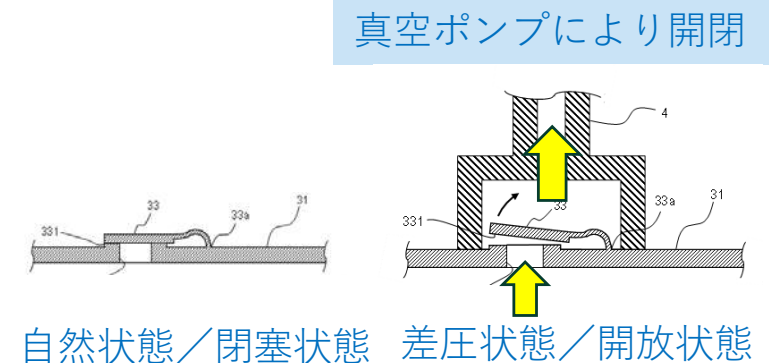
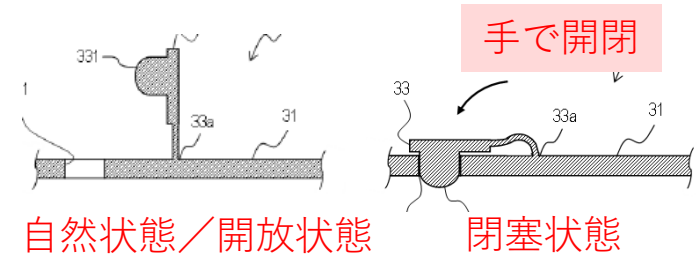
本件発明：貫通孔を**手で開け閉め**するためのもの  
⇒閉塞可能な突起を有することが必要  
自然状態では突起は貫通孔から**離間**

主引用発明：保存容器内への空気の逆流を防ぐ  
逆止弁（真空ポンプにより開閉）  
⇒閉塞可能なシール面（突起なし）が必要  
自然状態ではシール面が貫通孔の周囲の領域に**接触**

⇒構成の違いは機能の違いに由来するものであって、設計事項ではない！

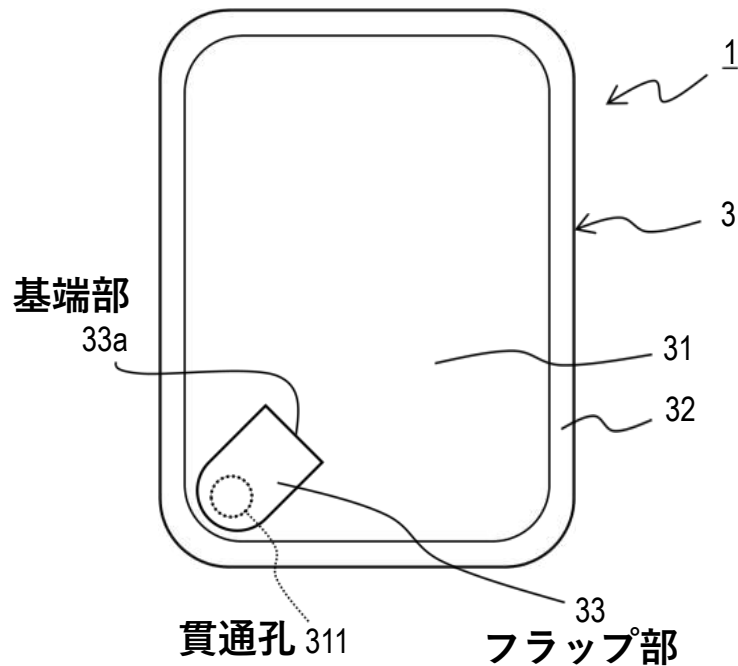
⇒主引用発明のフラップ部を、突起を有する周知のフラップ部に置き換えると、真空ポンプによる吸引が終了しても**貫通孔は自動的に閉塞せず**、保存容器外の空気が保存容器内に流入してしまうため、**置き換えにはむしろ阻害要因がある。**

⇒本件特許に無効理由はない

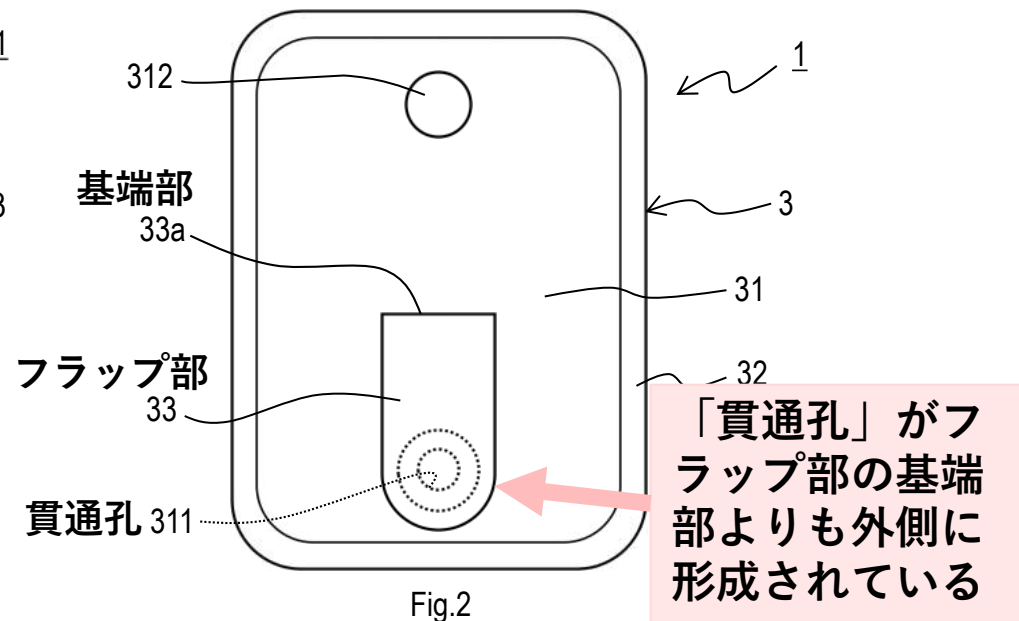


## 被告の主張②－無効論－

- ・ 本件発明は、従来技術の保存容器ではフラップ部の基端部が貫通孔よりも外側に位置していたため、貫通孔から排出された水分がフラップ部に当たって飛び散ってしまうことから、「貫通孔」をフラップ部の基端部よりも外側に形成した発明。
- ・ 主引用発明は、本件発明が課題解決のために採用した上記構成を開示している。



本件発明 (図2)

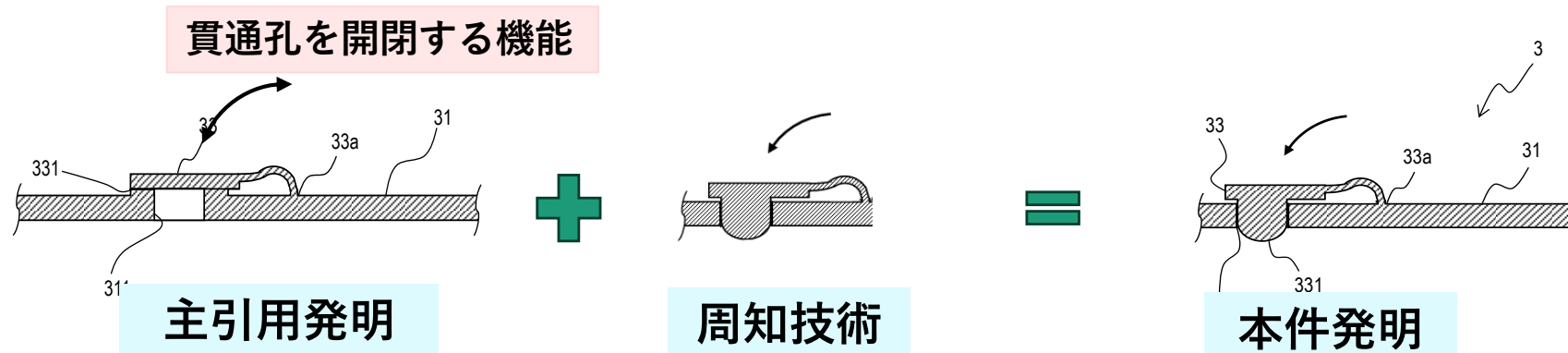


主引用発明 (図2)

- 本件発明と主引用発明との相違点はいずれも実質的なものではない。

**相違点 1**：冷凍された食材が解凍されるのは「加熱」されるからであり、「解凍」は「加熱」に包含される。

**相違点 2**：①主引用発明のフラップ部は、貫通孔を開閉するという機能が本件発明のフラップ部と共通。突起の有無や自然状態での構成の違いは単なる設計事項。②自然状態では突起が貫通孔から離間し、貫通孔の閉塞状態が突起によって維持されるフラップ部は周知技術。当業者にとって周知技術を主引用発明に適用することは極めて容易。



本件発明は、主引用発明から容易に発明することができたものとして無効と判断されるべき。

## ○ 質疑応答

- 質問 1 – 貫通孔の大きさについて
  - ・ 原告製品における実情
  - ・ 被告提出の実験結果について

## ○ 質疑応答

### ● 質問 2 – 製造の実情について

- ・ 被告は被告製品のほか、引用発明同様の真空保存製品を販売しているか
- ・ 通常製品と真空保存製品の違い

## ○ 質疑応答

- 質問 3 – 被告が真空ポンプを販売しているかについて

## ○ 質疑応答

### ● 質問 4 – 真空保存製品の顧客層

## ○ 質疑応答

- 質問 5 – 主引用発明におけるフラップ部の意味



# SCENE 2

## 裁判所の心証開示

# 裁判所の心証開示

## 1 被告製品が本件発明の技術的範囲に属するかについて

(結論)

被告製品は本件発明の技術的範囲に属する。

(理由の要旨)

- 1 特許発明の技術的範囲は、特許請求の範囲の記載に基づき定められる（特許法70条1項）。本件発明の特許請求の範囲に貫通孔の大きさや水の排出時間の特定なし。
- 2 特許請求の範囲の解釈について明細書記載の課題を考慮するとしても、被告製品の貫通孔も水は排出するのであり、従来技術同様の課題が生じ、それが解決される。

# 裁判所の心証開示

## 2 本件特許に進歩性欠如の無効理由があるかについて

(結論)

本件特許に進歩性欠如の無効理由は認められない。

(理由の要旨)

相違点1について 主引用発明の「解凍」は本件発明でいう「加熱」の一態様であるから、実質的相違点ではない。

相違点2について、真空保存のための主引用発明のフラップ部と、本件発明のフラップ部は、課題、機能、作用において異なる。周知技術採用の動機付けもない。主引用発明のフラップ部を本件発明のフラップ部に置き換えれば、真空保存ができなくなり、阻害要因がある。

# 裁判所の心証開示

## 3 救済について（差止・廃棄、損害賠償）

（結論）

差止、廃棄請求に加え、損害賠償請求が認められる。損害論については引き続き審理され、合わせて判決される。

（理由の要旨）

日本の侵害論では二段階審理が行われ、侵害論について心証を得た上で損害論の審理が行われるため



ありがとうございました

